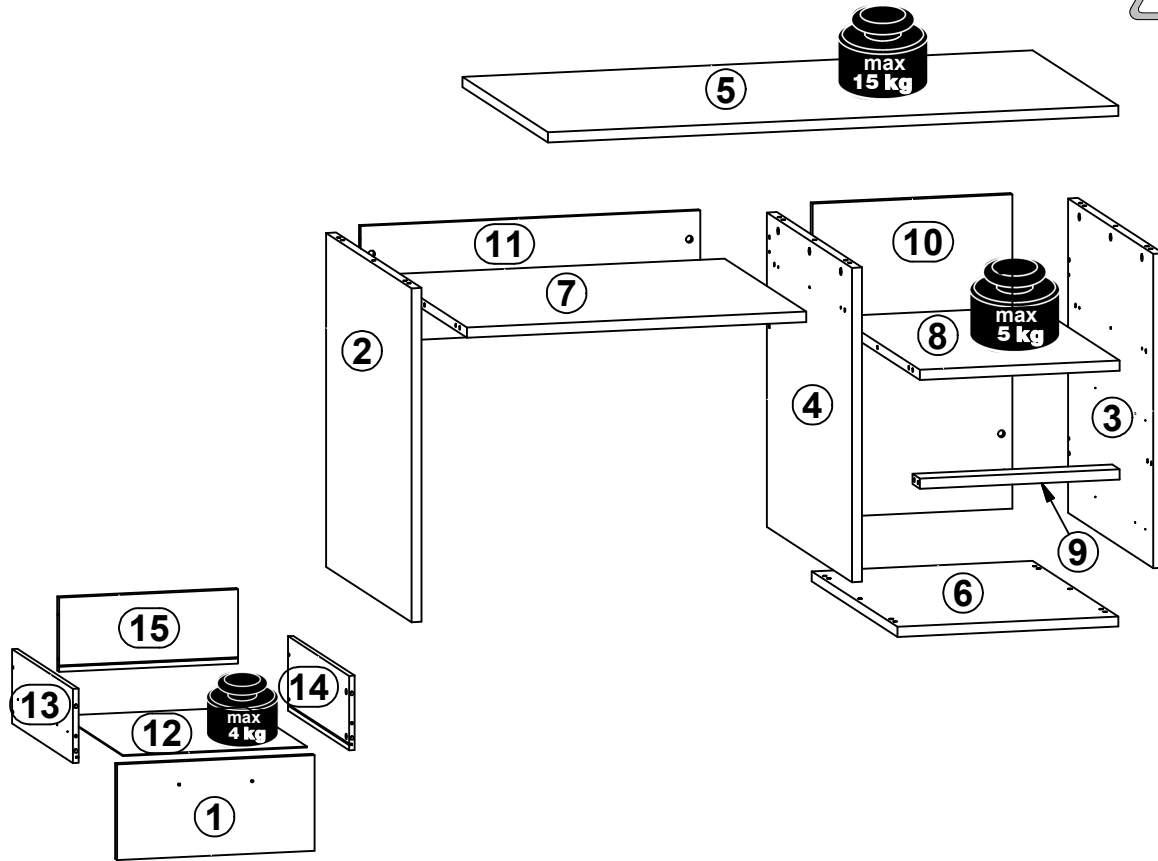
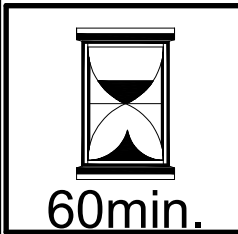
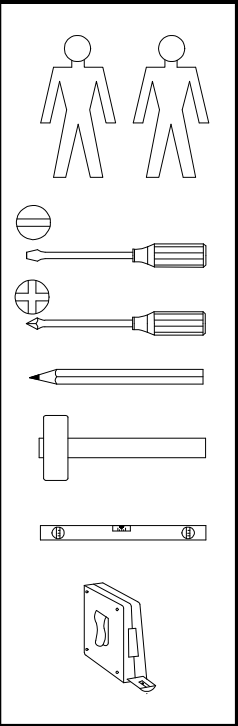
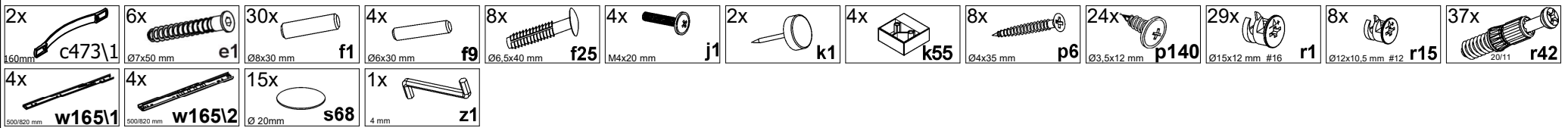
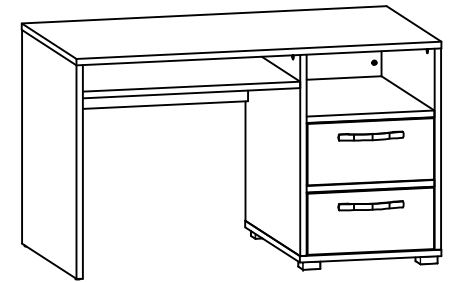


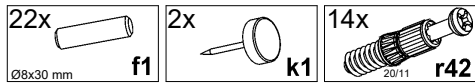
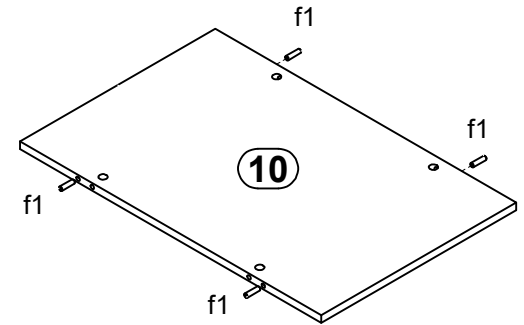
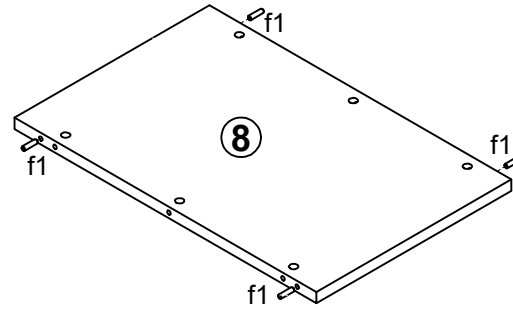
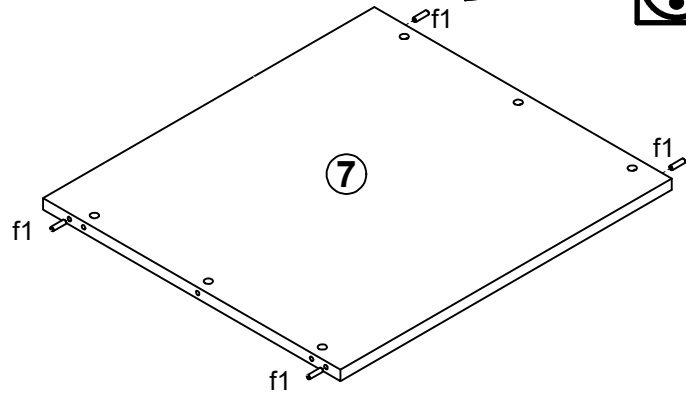
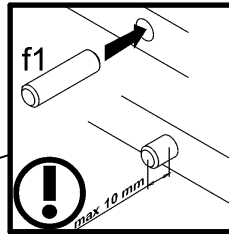
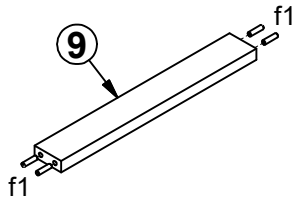
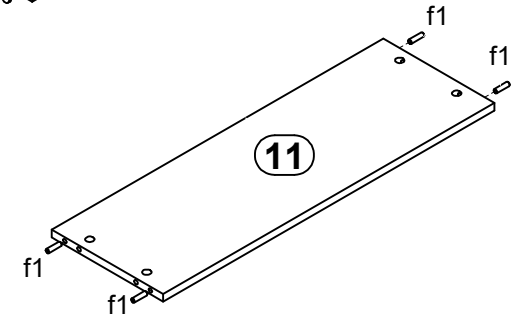
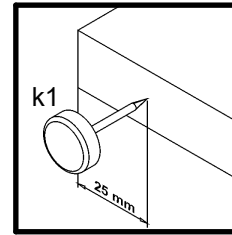
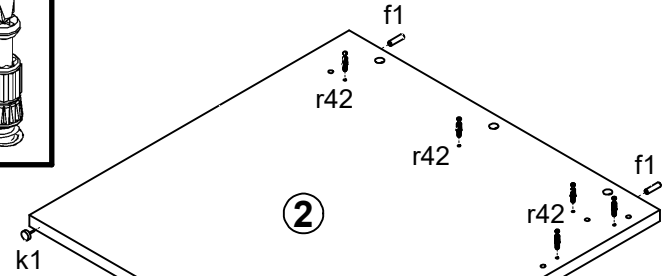
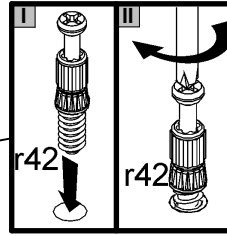
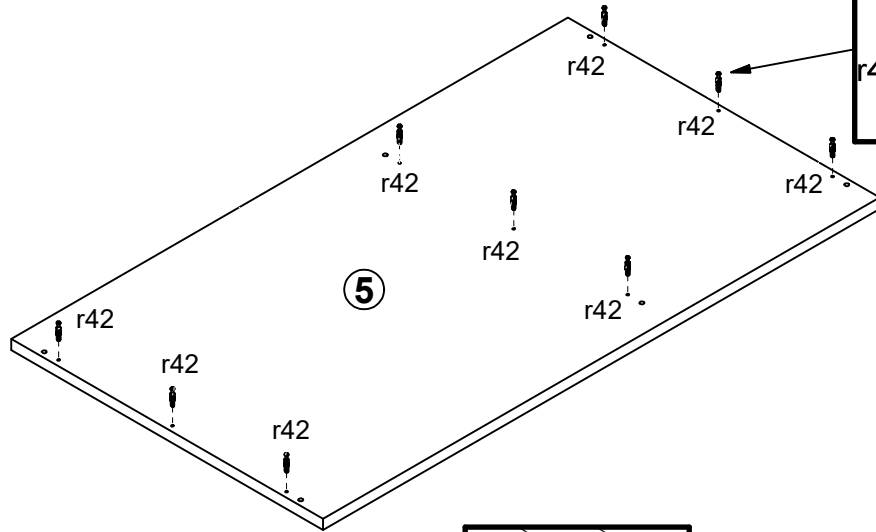
**A**



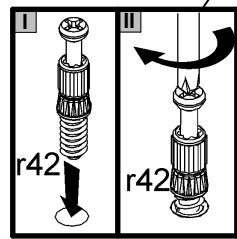
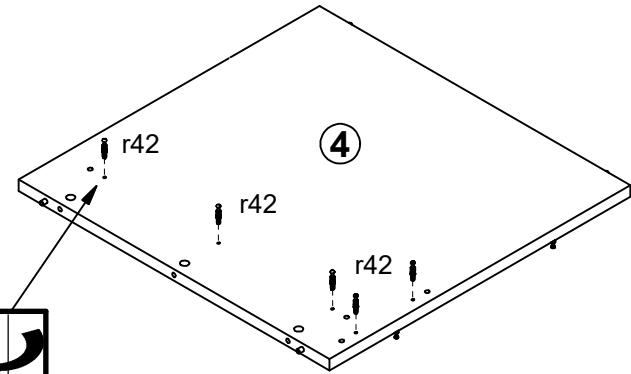
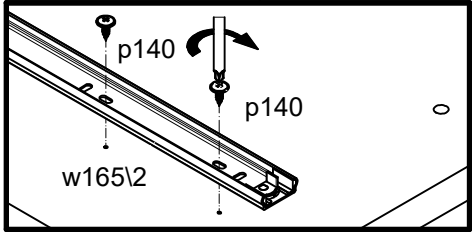
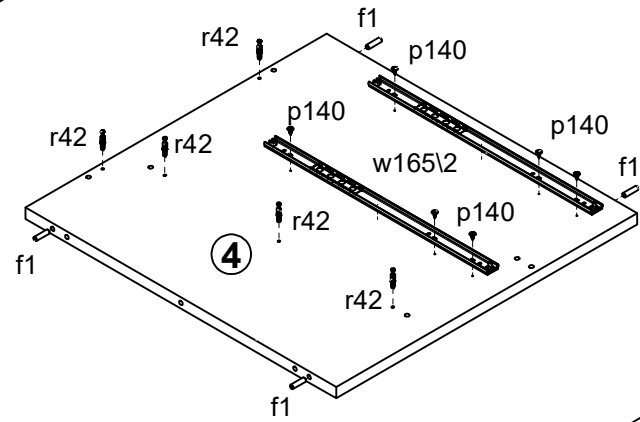
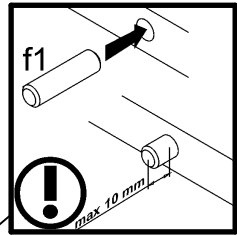
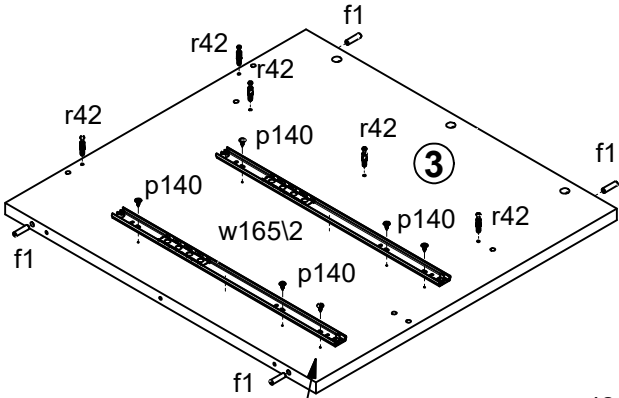
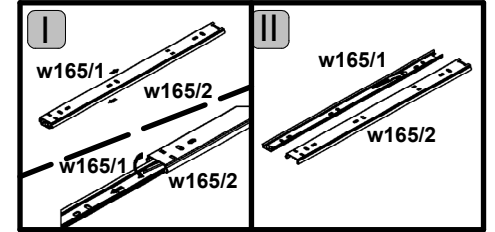
A	B	C (mm)			D
1	S387-0001	433	206	15	2/3
2	S387-1009	718	698	22	3/3
3	S387-1010	676	698	22	3/3
4	S387-1011	676	698	22	3/3
5	S387-2007	1250	700	22	1/3
6	S387-2008	484	700	22	1/3
7	S387-3009	744	668	22	2/3
8	S387-3010	438	678	22	1/3
9	S387-4001	438	60	22	1/3
10	S387-4002	676	438	15	2/3
11	S387-4003	744	250	15	2/3
12	S387-9001	403	497	2,5	2/3
13	ZK1-527	400	120	12	2/3
14	ZK1-528	400	120	12	2/3
15	ZS1-6574	483	140	12	2/3

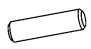





1

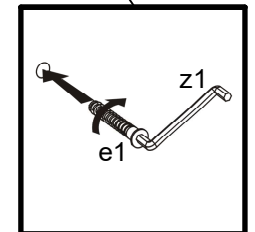
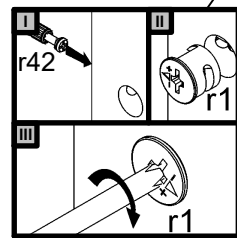
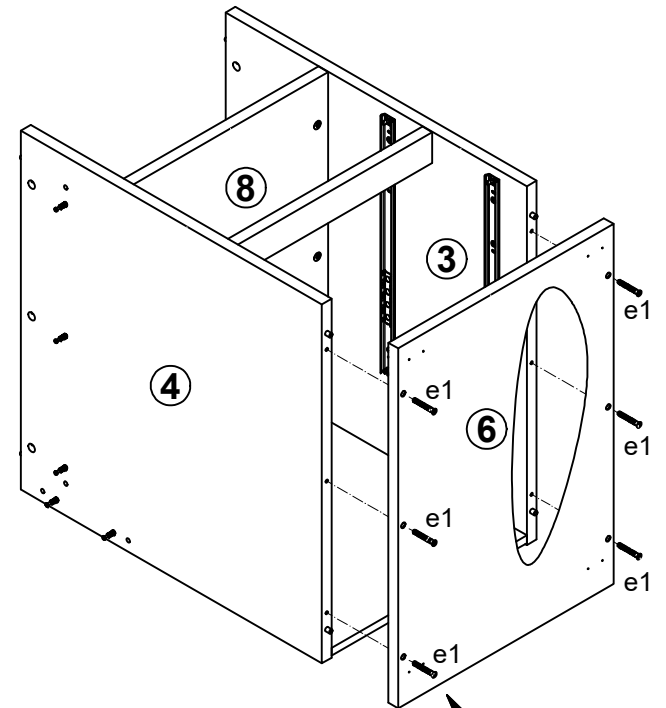
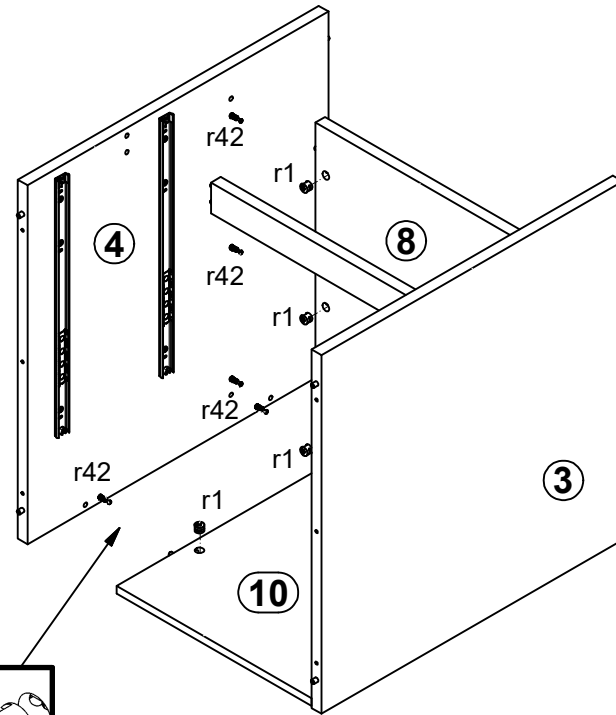
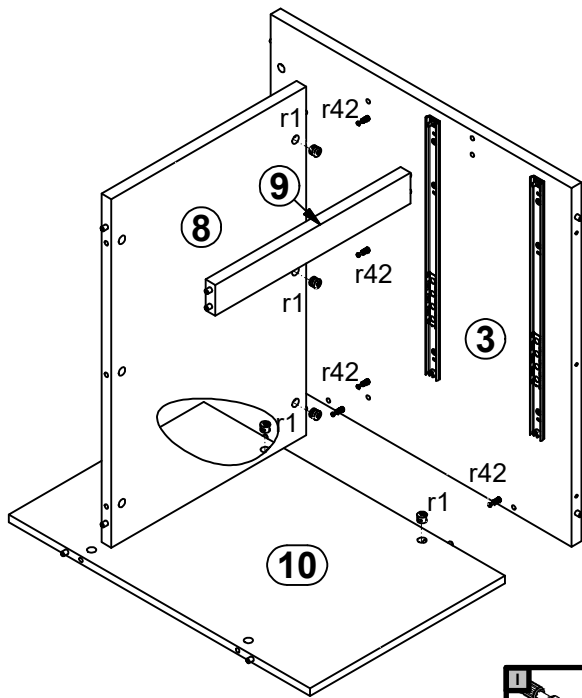




# 2



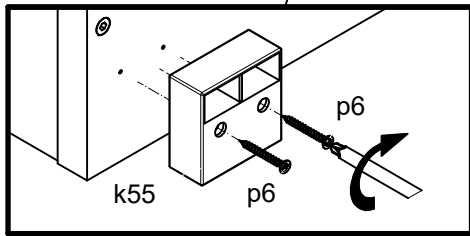
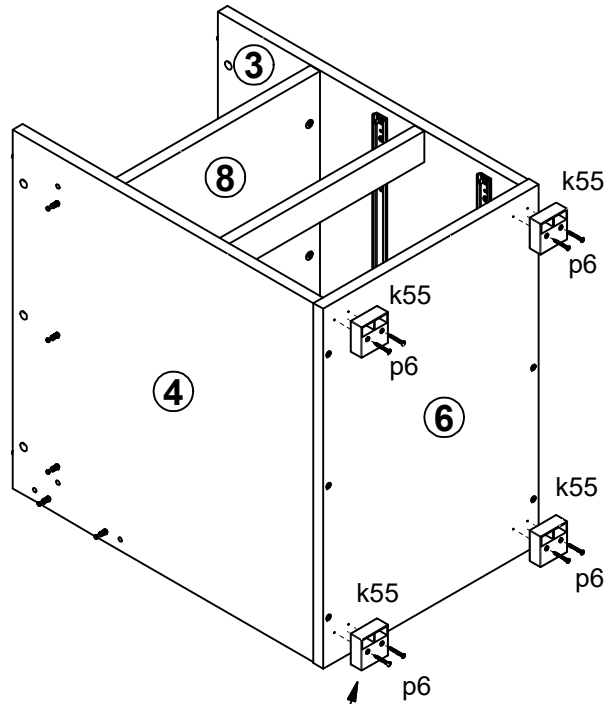
- 8x  
  
Ø8x30 mm **f1**
- 12x  
  
Ø3,5x12 mm **p140**
- 15x  
  
20/11 **r42**
- 4x  
  
500x20 mm **w165/2**



# 3



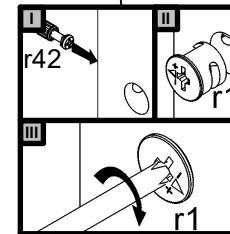
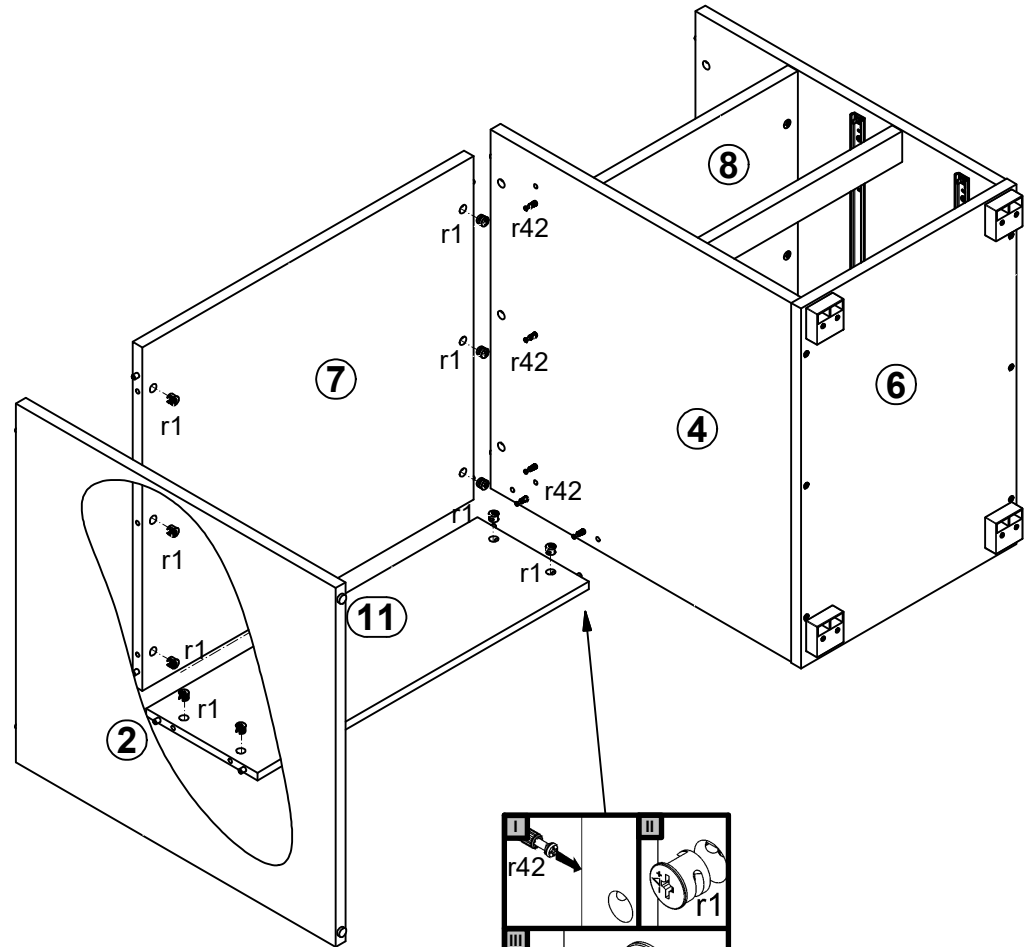
- 6x   $\varnothing 7 \times 50 \text{ mm}$  e1
- 10x   $\varnothing 15 \times 12 \text{ mm \#16}$  r1


# 4



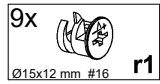
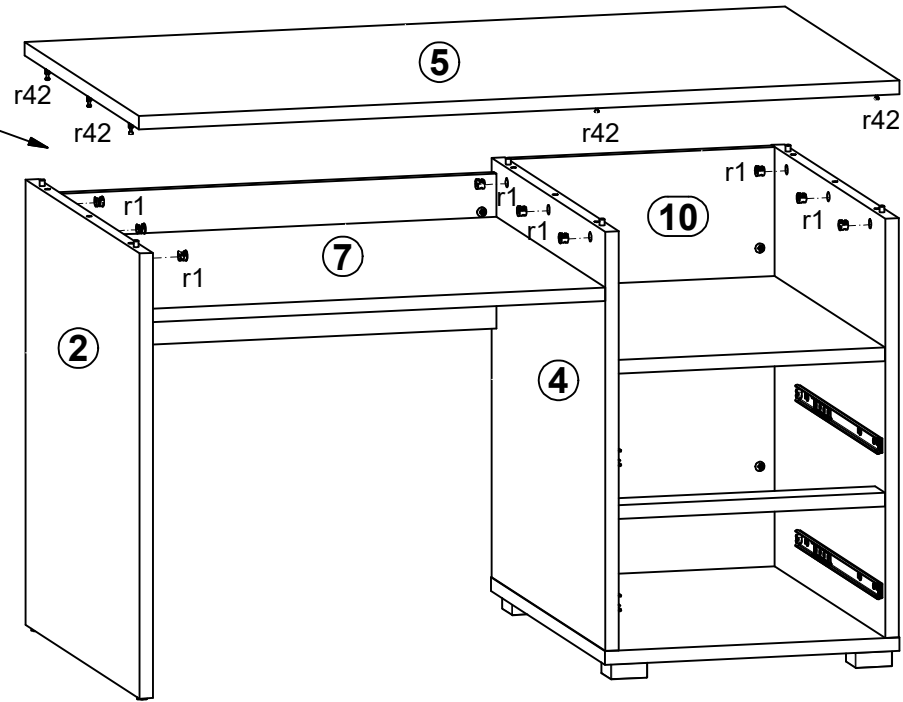
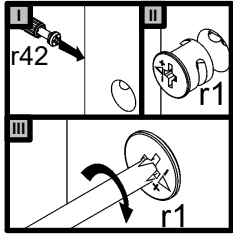
- 4x  k55
- 8x  p6  
Ø4x35 mm

# 5

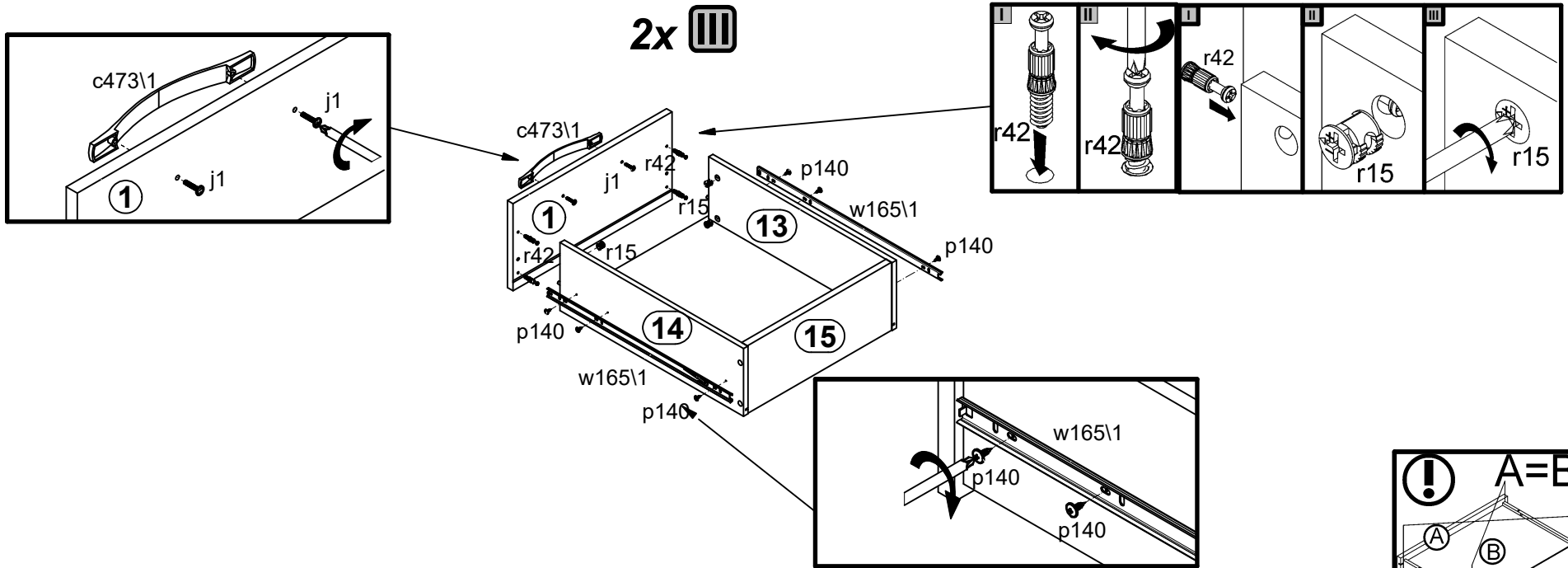
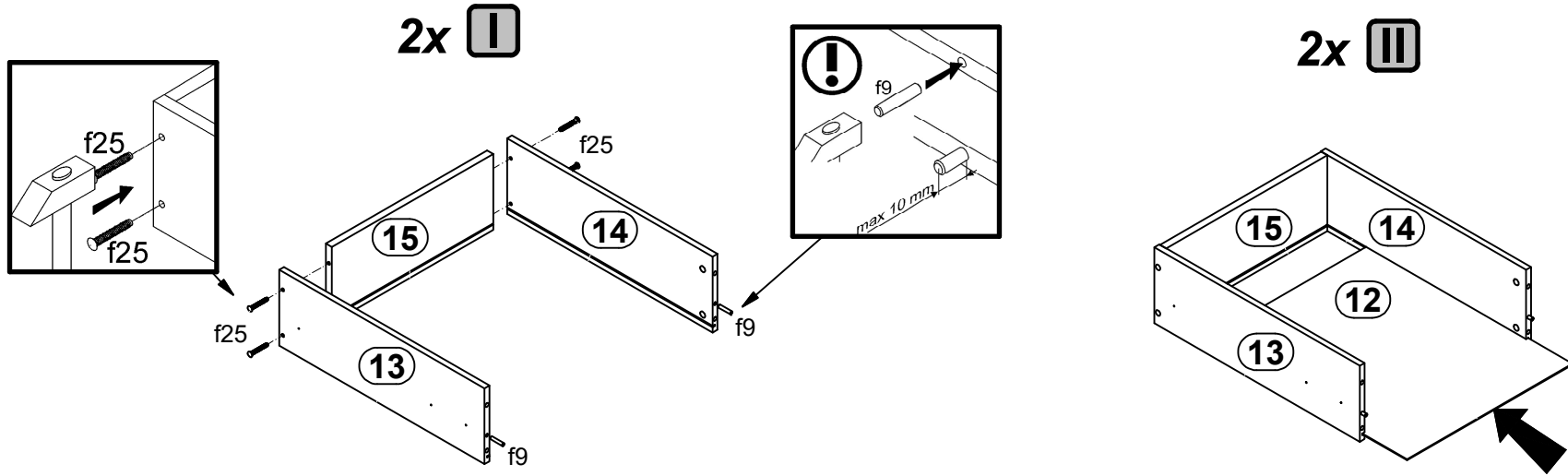




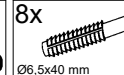
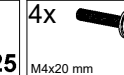
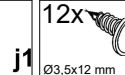
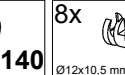
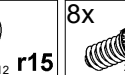
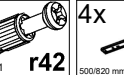
- 10x  r1  
Ø15x12 mm #16

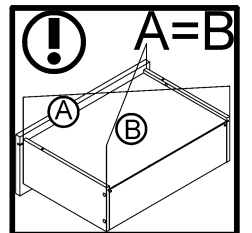
# 6



# 7



- 2x  c473\1
- 4x  f9
- 8x  f25
- 4x  j1
- 12x  p140
- 8x  r15
- 8x  r42
- 4x  w165\1





8

